



EG000013

EC000133

Detector de movimiento por tecnología PIR, destinado a montaje superficial en pared, con cabezal regulable para orientar el sensor a la posición de máxima detección. Es válido para la conexión de todo tipo de cargas luminosas y presenta un campo de detección de 12 metros de radio. Se emplea para el control de la iluminación en pasillos, escaleras, sótanos o garajes...

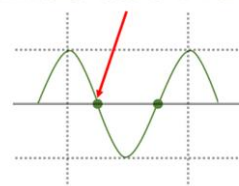


CARACTERÍSTICAS

- ✓ Detector PIR
- ✓ Tecnología de movimiento
- ✓ Montaje superficial en pared
- ✓ Cabezal rotatorio
- ✓ Está formado por 1 sensor interno



ZERO CROSS SWITCHING



DATOS TÉCNICOS

	Alimentación	220 – 240 Vac (50/60 Hz)
	Ángulo de detección	180°
	Altura de instalación	1,8 m. – 2,5 m.
	Distancia de detección	12 m. máx (ajustable)
	Ajuste de tiempo	10 seg. a 15 min. (ajustable)
	Rango crepuscular	3-2000 Lux (ajustable)
	Carga (Máx) para incandescencia	1200W
	Cargas (Máx) para halógena	1200 W
	Cargas (Máx) para fluorescente	600 W
	Cargas (Máx) para lámparas de bajo consumo	600 W
	Cargas (Máx) para LED	600 W
	Consumo de energía	0,5 W aprox.
	Temperatura de funcionamiento	-20°C a 45°C
	Grado de protección	IP44
	Número máximo de detectores colocados en paralelo	10 uds *Se recomienda la instalación de 4 detectores en paralelo

CARACTERÍSTICAS PRINCIPALES



Detector de movimiento por tecnología PIR



Montaje superficial en pared



Válido para interior / exterior (bajo cubierta)



1 canal de salida



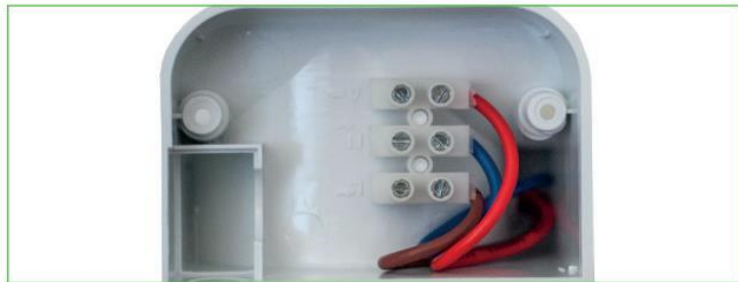
Válido para todo tipo de cargas



Relé zero cross switching

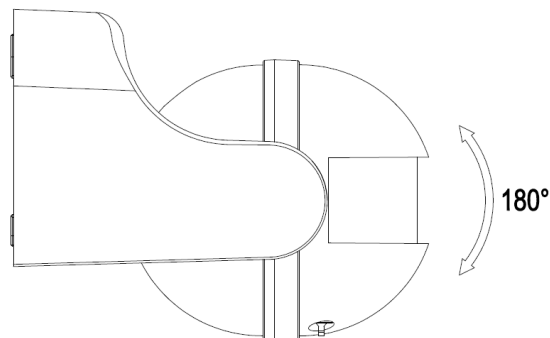


Sus selectores regulables de tiempo y luminosidad permiten adecuar los valores deseados de iluminación y tiempo de encendido con un bajo coste y ahorro de energía



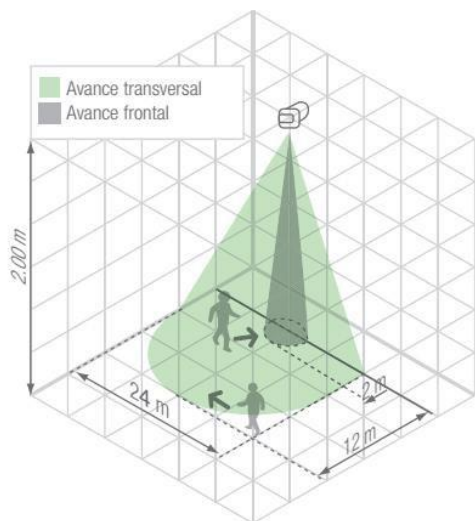
Bornas para la conexión del cableado.

ESQUEMA DE CABEZAL GIRATORIO

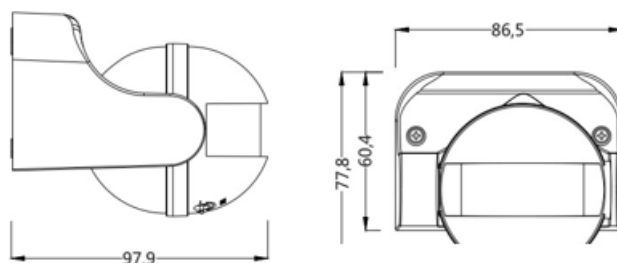


ESQUEMA DE COBERTURA

Se recomienda instalarlo a una altura entre 1.8 y 2,5 m.
Su zona de detección es de 12 m de radio y 180°



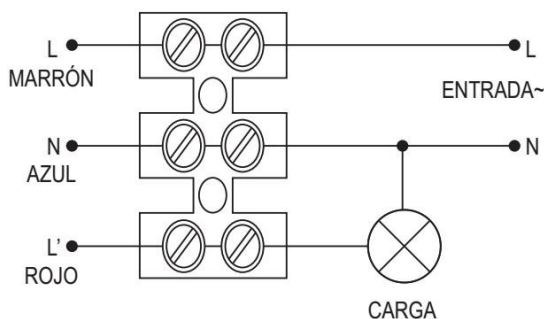
DIMENSIONES (mm)



ESQUEMA DE COBERTURA *Según altura de instalación*

Altura	Avance transversal	Avance frontal
1.8m	8m	2m
2.2m	10m	3m
2.5m	12m	3m

ESQUEMA DE CONEXION



SELECTORES

Selector	Función	Regulación del selector
	Temporizador de apagado de la carga	Tiempo ajustable desde 10 seg. a 12 min.
	Selección de sensibilidad luminosa	Rango ajustable desde aprox. 3 Lux a 2000 Lux. Puede ser ajustado de acuerdo a las necesidades de cada aplicación.

EJEMPLOS DE APLICACIÓN

El KDP11 es un detector de pared adecuado para su empleo en garajes o cocheras particulares.

La utilización de dos detectores en paredes enfrentadas permite cubrir la totalidad del área, permitiendo el control de la iluminación en todo momento, no sólo antes entradas y salidas del vehículo, si no también en el caso de permanecer un tiempo elevado realizando determinadas actividades.

Dimensiones del pasillo:

- Largo: 12 m.
- Ancho: 7 m.
- Alto: 2,5 m.

